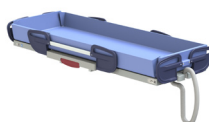




Als de zorg mag kiezen, kiest de zorg voor Lopital



## Sirocco basic & deluxe Douchebrancard



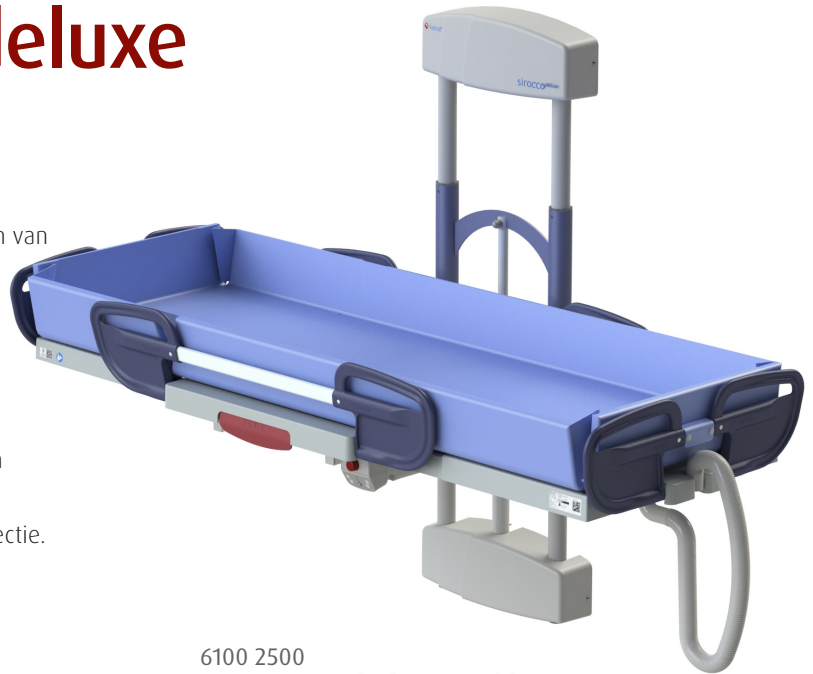


Geschikt voor mensen met een ernstig tot zeer ernstige verminderde mobiliteit.

6100 2500 / 2510 / 2505

## Sirocco basic & deluxe

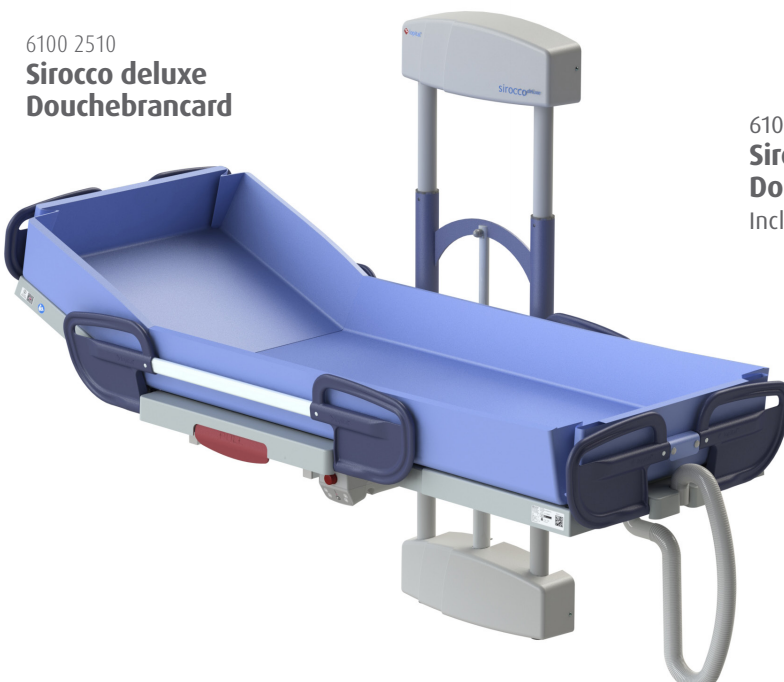
- Maximale belasting Sirocco basic & deluxe 227 kg en Sirocco basic vaste hoogte 150 kg.
- In hoogte verstelbaar, elektrisch bedienbaar voorzien van een afneembare accu, nooddaalfunctie, noodstop en gebruiksvriendelijke lader.
- Rugverstelling tot 25 graden (Sirocco deluxe).
- Eenvoudige en veilige bediening van zijhekken met vergrendeling.
- Corrosiebestendig door aluminium, RVS, kunststof en verzinkte onderdelen.
- Strakke afwerking voor optimale reiniging en desinfectie.
- 2 standen zijhek (normaal en breed).
- Comfortabel matras, antibacterieel, vlamvertragend en vrij van schadelijke weekmakers.
- Afvoer links of rechts mogelijk.
- Opklapbaar om ruimte te besparen
- Hoofdkussens bij basic standaard, bij deluxe optioneel



6100 2500  
**Sirocco Douchebrancard basic**  
Inclusief hoofdkussens

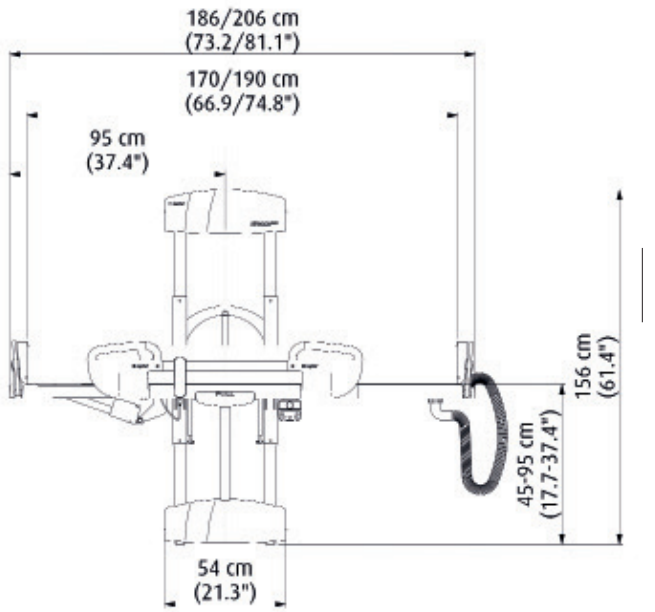


6100 2505  
**Sirocco basic vaste hoogte  
Douchebrancard**  
Inclusief hoofdkussens

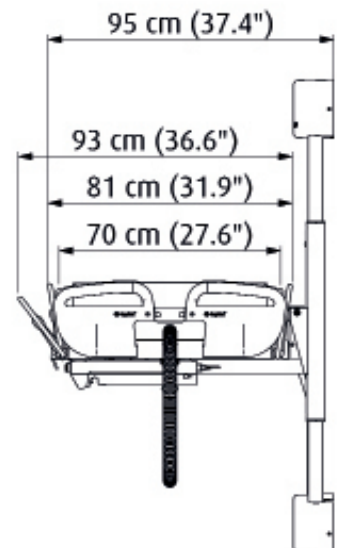
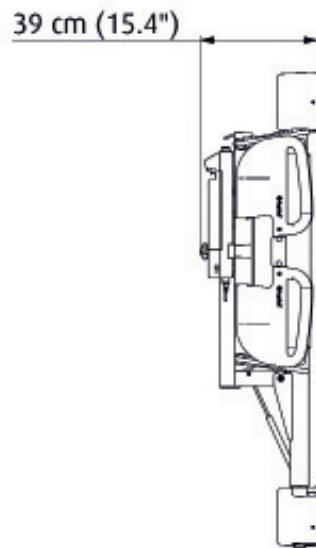
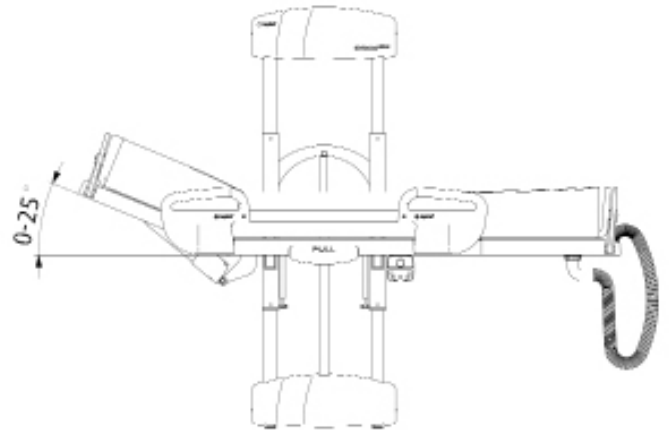


6100 2510  
**Sirocco deluxe  
Douchebrancard**

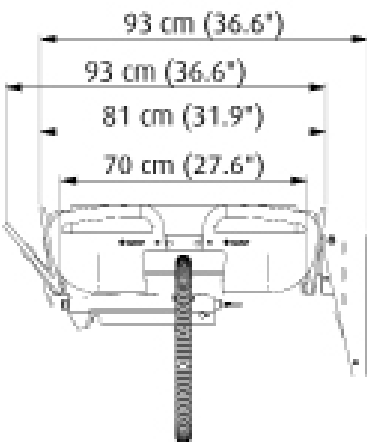
**Sirocco basic Douchebrancard**



**Sirocco deluxe Douchebrancard**



**Sirocco basic vaste hoogte Douchebrancard**

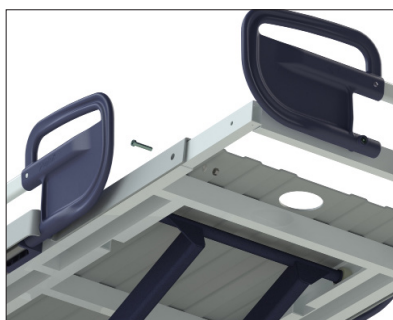


## Technische specificaties

- Hoog / Laag Elektrisch
- Handbediening 4- knops handbediening, IPX6
- Controlbox 24VDC, max. 250 W IPX6
- Accu 24V, 2.9 Ah IPX6
- Accu-lader 100-240V AC, 50-60 Hz, max. 1A, oplaadstation (muur)

Art.nr.	Art. omschrijving	Buiten lengte	Buiten breedte	Binnen lengte	Binnen breedte	Hoog / laag	Max. belasting	Product gewicht in kg
6100 2500	Sirocco basic Douchebrancard	186 206	93	170-190	70-93	45-95	227	75
6100 2505	Sirocco basic vaste hoogte Douchebrancard	186 206	93	170-190	70-93	-	150	71
6100 2510	Sirocco deluxe Douchebrancard	186 206	93	170-190	70-93	45-95	227	75
6720 0005	Matras 186 basic	-	-	170	70	-	-	-
6720 0015	Matras 206 basic	-	-	190	70	-	-	-
6720 0010	Matras 186 deluxe	-	-	170	70	-	-	-
6720 0020	Matras 206 deluxe	-	-	190	70	-	-	-

Alle maten in deze tabel zijn in centimeters.



Met ingebouwde lengte-verstelling.



Voor meer informatie bezoek ook onze website: [www.lopital.nl](http://www.lopital.nl)

Lopital Nederland B.V., Laarakkerweg 9, 5061 JR Oisterwijk, Postbus 56, 5060 AB Oisterwijk  
 Tel +31 (0)13 5239300, E-mail [info@lopital.nl](mailto:info@lopital.nl), [www.lopital.nl](http://www.lopital.nl)

Voor meer informatie bezoek ook onze website: [www.lopital.be](http://www.lopital.be)

Lopital België B.V., Antwerpsesteenweg 124, 2630 Aartselaar  
 Tel +32 (0)3 8705160, E-mail [info@lopital.be](mailto:info@lopital.be), [www.lopital.be](http://www.lopital.be)

Al de door Lopital geproduceerde hulpmiddelen voldoen aan de geldende normen voor medische producten klasse 1 (MDR (EU) 2017/745)

Copyright ©2025 Lopital. All rights reserved.



Scan voor informatie